

## Kontaktní gril rýhovaný elektrický horní rýhovaná deska 26x24 230 V

<b>Model</b>	<b>Sap kód</b>	00003499
PS 2010 R	<b>Skupina artiklů</b>	Grily a grilovací plotny

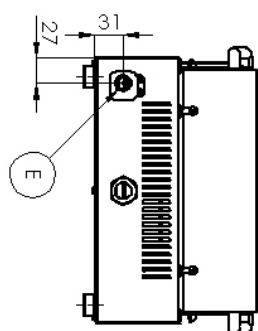
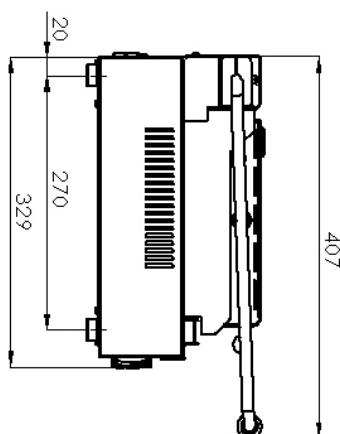
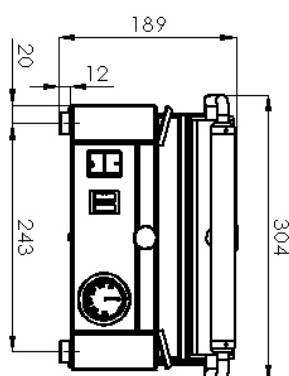


- Typ povrchu zařízení: Rýhovaný
- Rozměr grilovací desky [mm x mm]: 260 x 240
- Tloušťka grilovací desky [mm]: 8.00
- Zásuvka na odpadní tuk: Ano
- Nezávislé topné zóny: Společné ovládání horní a spodní desky
- Maximální teplota zařízení [°C]: 300
- Povrchová úprava: pískovaný povrch bez povlaku

<b>Sap kód</b>	00003499	<b>Příkon elektrický [kW]</b>	3.000
<b>Šířka netto [mm]</b>	304	<b>Napájení</b>	230 V / 1N - 50 Hz
<b>Hloubka netto [mm]</b>	407	<b>Rozměr grilovací desky [mm x mm]</b>	260 x 240
<b>Výška netto [mm]</b>	189	<b>Typ povrchu zařízení</b>	Rýhovaný
<b>Hmotnost netto [kg]</b>	15.00		

## Kontaktní gril rýhovaný elektrický horní rýhovaná deska 26x24 230 V

<b>Model</b>	<b>Sap kód</b>	00003499
PS 2010 R	<b>Skupina artiklů</b>	Grily a grilovací plotny



### Kontaktní gril rýhovaný elektrický horní rýhovaná deska 26x24 230 V

<b>Model</b>	<b>Sap kód</b>	00003499
PS 2010 R	<b>Skupina artiklů</b>	Grily a grilovací plotny

# 1

#### **Celonerezové provedení**

použita jen nerez ocel určená pro styk s potravinami

- absolutně nerezavějící a nemagnetické provedení odolává i slabším kyselinám snazší plnění hygienických norem (HACCP); jednoduchá údržba a čištění

# 2

#### **Kontrolka chodu a vyhřátí**

optická možnost kontroly stavu zařízení

- okamžitě obsluha pozná v jakém stavu se zařízení nachází zapnuto/vypnuto, nahřívá/nenahřívá

# 3

#### **Zásuvka na odpadní tekutiny**

odpadní tekutina tuk se dále nepřepaluje a odtéká do zásobníku (zásuvky)

- odpadní tekutina (tuk) se dále nepřepaluje a neztéká na stůl případně na zem

# 4

#### **Grilovací deska s ocelové slitiny 8mm**

vysoká tepelná vodivost pevnostní stálost

- rychlé nahřátí grilovací deska se nezkroutí ani nevyboulí
- rychlejší nahřátí než litina
- opéká lépe než nerez
- nelepí se na ní potraviny

### Kontaktní gril rýhovaný elektrický horní rýhovaná deska 26x24 230 V

<b>Model</b>	<b>Sap kód</b>	00003499
PS 2010 R	<b>Skupina artiklů</b>	Grily a grilovací plotny

**1. Sap kód:**

00003499

**2. Šířka netto [mm]:**

304

**3. Hloubka netto [mm]:**

407

**4. Výška netto [mm]:**

189

**5. Hmotnost netto [kg]:**

15.00

**6. Šířka brutto [mm]:**

470

**7. Hloubka brutto [mm]:**

330

**8. Výška brutto [mm]:**

230

**9. Hmotnost brutto [kg]:**

16.00

**10. Typ spotřebiče:**

Elektrické zařízení

**11. Konstruční typ zařízení:**

Stolní

**12. Příkon elektrický [kW]:**

3.000

**13. Napájení:**

230 V / 1N - 50 Hz

**14. Stupeň krytí ovládacích prvků:**

IPX4

**15. Materiál:**

Nerez

**16. Kontrolky:**

chodu a nahřátí

**17. Povrchová úprava:**

pískovaný povrch bez povlaku

**18. Maximální teplota zařízení [°C]:**

300

**19. Minimální teplota zařízení [°C]:**

50

**20. Rozměr grilovací desky [mm x mm]:**

260 x 240

**21. Tloušťka grilovací desky [mm]:**

8.00

**22. Zásuvka na odpadní tuk:**

Ano

**23. Nezávislé topné zóny:**

Společné ovládání horní a spodní desky

**24. Rovnoměrné rozložení tepla:**

Ano

**25. Typ povrchu zařízení:**

Rýhovaný

**26. Příkon zóny 1 [kW]:**

1,8

## Kontaktní gril rýhovaný elektrický horní rýhovaná deska 26x24 230 V

<b>Model</b>	<b>Sap kód</b>	00003499
PS 2010 R	<b>Skupina artiklů</b>	Grily a grilovací plotny

### 27. Příkon zóny 2 [kW]:

1,2

### 28. Průřez vodičů CU [mm<sup>2</sup>]:

0,75

– Výkon (kW): 3,3-3,7 (230 V)